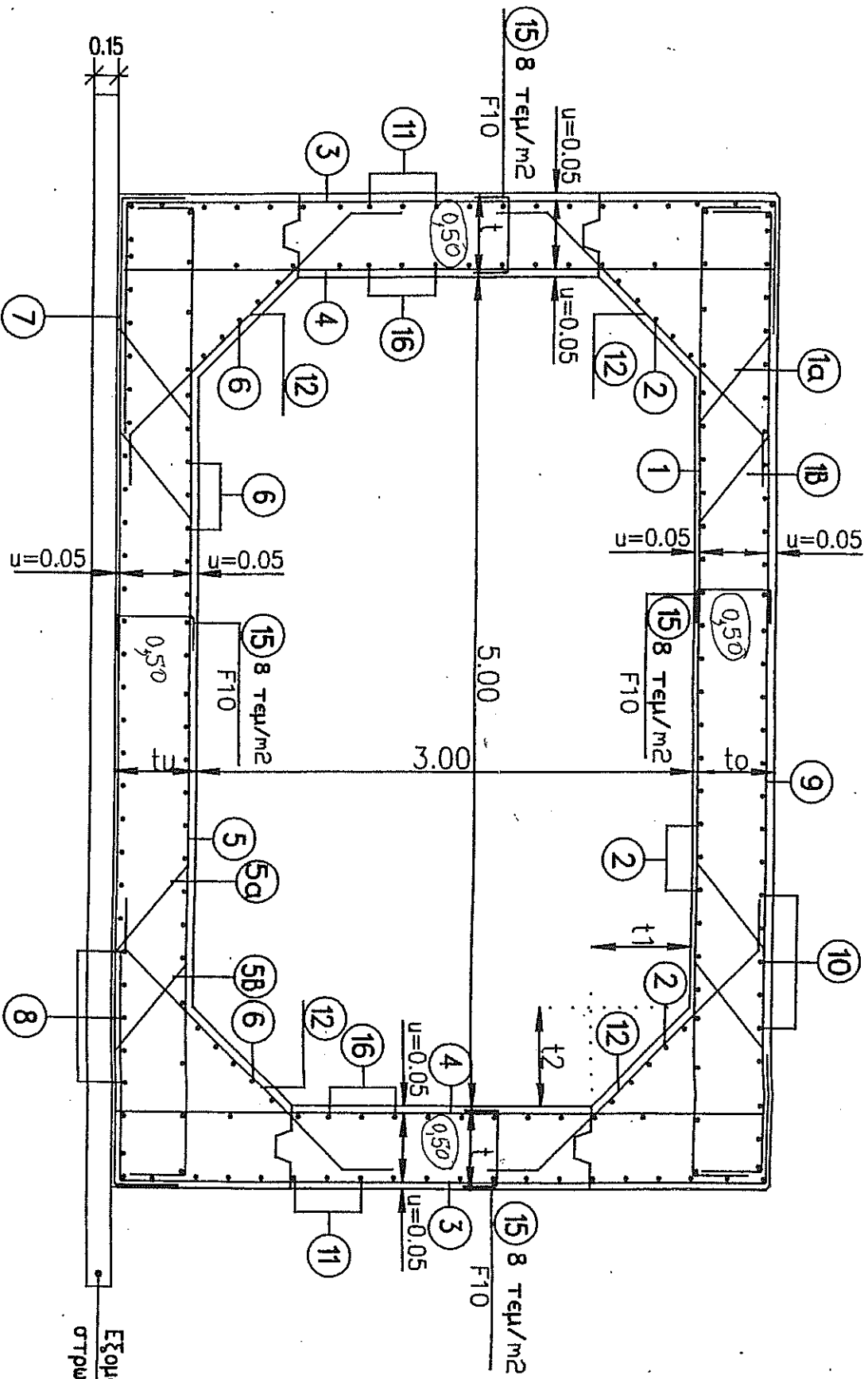
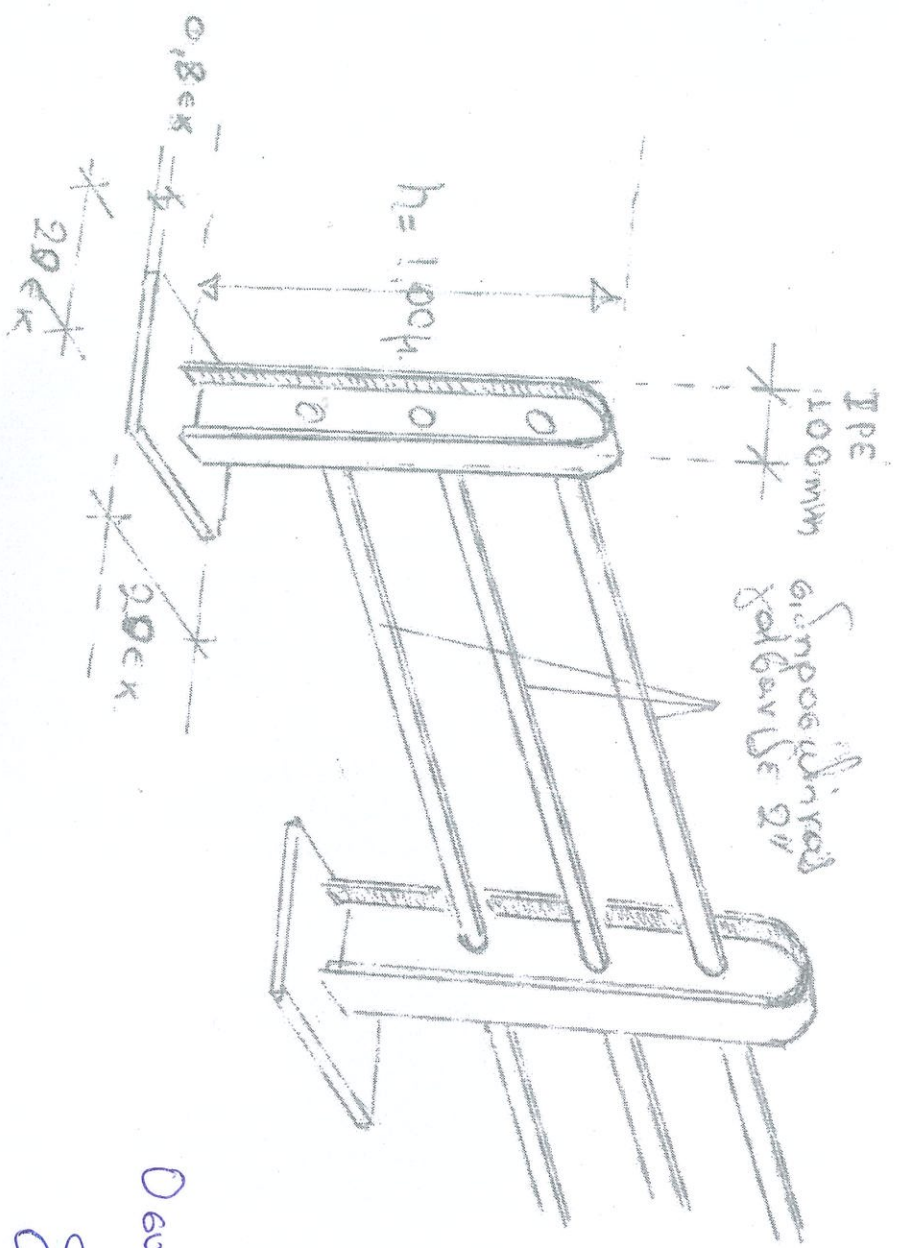


ΔΙΑΤΟΜΗ ΚΙΒΩΤΟΕΙΔΟΥΣ ΟΚΕΤΟΥ Κ5-3



Εξομαλυντική
στρώση Β 10

ΣΚΑΡΙΦΗΝΙΑ ΚΙΓΚΛΙΑΔΕΜΑΤΕΝ



IPE
100mm
Συμποσθιγής
χάλβασης 2/1

Ο συντάκτης

Γ. Μικροαρθήτουλος